

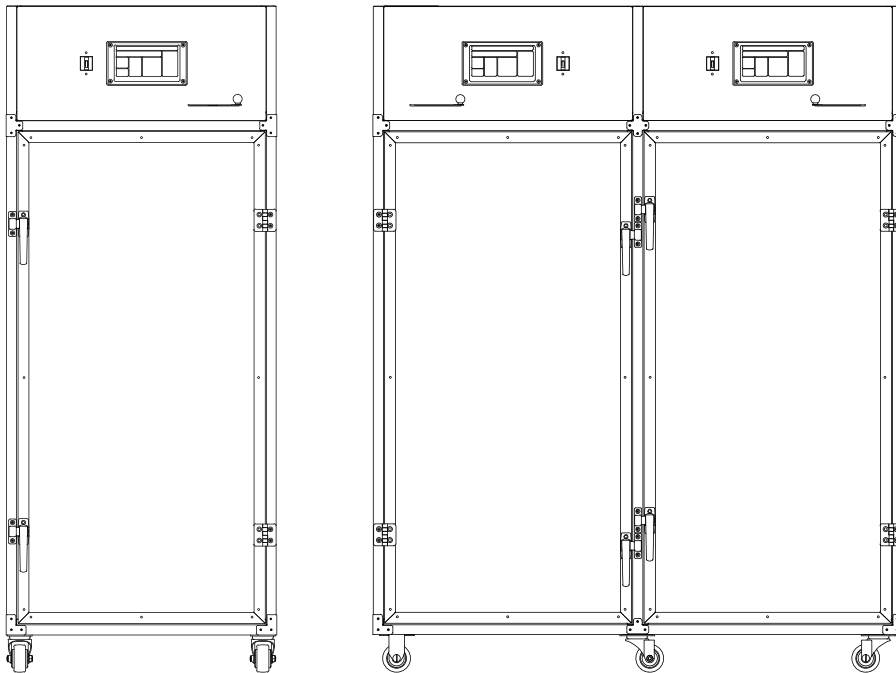
※ 사용 전에 '안전상의 주의'를 반드시 읽고 정확하게 사용하여 주십시오!



INNOBIZ
기술혁신형중소기업

이화 농산물 건조기

- 설치 및 사용 전에 반드시 사용설명서를 읽어 보십시오.
- 읽고 난 뒤에 기계 사용자가 쉽게 볼 수 있는 곳에 보관해 주십시오.
- 사용 설명서 뒤에 제품 보증서가 포함되어 있습니다.
- 각 모델별 색상 및 디자인은 예고 없이 변경될 수 있습니다.



HS-13 · HS-15 · HS-26 · HS-30



이화산업사
LEEHWHA INDUSTRY CO.




제
—
품
—
설
—
명
—
서
—

목차

안전표시의 종류와 의미	3
안전상 주의사항	3
제품의 특징	4
제품사양	4
사용 전 점검사항	4
각부의 주요 명칭	5
사용상 주의사항	5
기계의 설치	6
제품의 작동 방법	6
기계의 보관 및 이동 설치	8
고장 시 응급 처치	9
서비스 안내	9
품질보증서	11

1 안전표시의 종류와 의미

- 1** 본 농산물건조기를 안전하게 사용함이 무엇보다 중요합니다.
- 2** 본 설명서는 예상되는 위험을 미리 알려주고 또 위험사항을 경고용 기호와 지시문을 붙여서 표시함으로써 농산물건조기를 올바르게 사용하고 예기치 않은 상해나 재산상 손실을 미연에 방지하는 것이 목적이니 반드시 꼭 읽어보시고 기계를 사용하십시오.

 위험	 경고	 주의
이 표시를 무시하고 잘못 사용하시면 사용자가 사망 또는 중상을 입을 위험을 나타냅니다.	이 표시를 무시하고 잘못 사용하시면 사용자가 중상을 입을 가능성이 있음을 나타냅니다.	이 표시를 무시하고 잘못 사용하시면 사용자가 상해를 입거나 물적 손해가 발생할 수 있음을 나타냅니다.

- ◆ 용어설명 ◆
- 상해 : 치료를 위하여 입원 또는 장기간의 통원이 필요 없는 찰과상, 화상(고온, 저온), 감전 등을 말한다.
 - 물적 손해 : 가재도구 및 가축 농작물에 확대된 손해를 말한다.

2 안전상 주의사항

- 1** 본 농산물건조기를 운전하는 자 또는 보수 요원은 본 기계를 조작 또는 보수하기 전에 본 설명서를 반드시 잘 읽고 숙지하십시오.
- 2** 농산물건조기를 작동 중이거나 사용하지 않을 시에도 어린이의 손에 닿지 않도록 주의하여 주십시오.
- 3** 안전하고 올바르게 기계를 사용하고 사고나 위험으로부터 미연에 방지하기 위하여 본 설명서의 지침을 반드시 지켜주십시오.
- 4** 기계는 출고 시 완제품으로 조립되어 출고 되며 기계를 임의 분해하거나 보호 커버를 제거하지 마십시오. 고장의 원인이 되면 신체상의 중대한 상해를 입을 수 있습니다.
- 5** 안전을 위하여 반드시 누전 차단기를 설치하십시오.
- 6** 농산물건조기 또는 본 사용설명서에 의문점이 있을시 에는 본사 또는 대리점으로 문의 바랍니다.
- 7** 안전을 위해 기계에 부착된 주의, 경고, 위험 등의 안전스티커를 제거하지 마십시오.

3 제품의 특징

- 1 본사의 농산물건조기를 구입해 주셔서 대단히 감사합니다.
- 2 본 농산물건조기는 농가에서 쉽게 설치가 가능한 단상 220V 60Hz입니다.
- 3 첨단 전자제어 방식을 도입하여 조작이 간편하고 진행 상황을 볼 수 있어 편리합니다.
- 4 건조 실내에 옆바람식 설계로 칸칸이 고른 바람을 분배할 수 있어 상하 온도 편차를 최소화하여 고르게 건조할 수 있습니다.
- 5 내구성이 우수한 스테인레스 재질의 전기히터를 사용함으로써 수명이 길고 직접열에 의한 열 손실을 최소화하여 친환경적인 청정 건조를 할 수 있습니다.
- 6 강력 모터를 채용한 송풍기는 많은 풍량과 고압의 고른 풍량으로 히터에서 생성된 많은 열량을 건조물에 빠르고 균등하게 전달함으로써 좋은 품질의 건조물을 얻을수 있습니다.
- 7 건조 온도와 종료시간을 설정할 수 있어 효율적이고 다양한 건조물을 편리하게 건조하실 수 있습니다.
- 8 고추, 버섯, 무말랭이, 약초, 멸치 등 다양한 건조가 가능하고 농사용 전기 사용으로 건조비용을 최소화 하였습니다.

4 제품의 사양

모델명	외형치수	건조용량	채반수	소비전력	정격전압
HS-13	1,000 × 740 × 1,860	45 kg	13	5.0 kw	220 V
HS-15	1,000 × 740 × 1,975	65 kg	15	5.0 kw	220 V
HS-26	1,000 × 1,450 × 1,860	95 kg	26	9.6 kw	220 V
HS-30	1,000 × 1,450 × 1,975	110 kg	30	9.6 kw	220 V

※ 농기계 종합 검정 시험 수치임.

5 사용 전 점검사항

- 1 사용 전원은 220V 60Hz입니다.
- 2 누전 차단기의 점검 버튼을 눌러서 차단기의 정상작동 여부를 확인하여 점검합니다.
- 3 전원 스위치를 작동시켜 농산물건조기가 정상 작동이 되는지 확인합니다.
- 4 건조 중 건조기가 움직이지 않게 고정되어 있는지 확인합니다.

6 각부의 주요 명칭



7 사용상 주의사항

- 1) 농산물건조기 가동 중 천둥번개가 심할 때는 배전반의 전원 스위치를 차단하고 잠시 기계의 가동을 중단하십시오.
- 2) 음주자나 약물 복용자는 본 농산물건조기를 사용하지 마십시오. 심각한 신체상 손해가 우려됩니다.
- 3) 본 농산물건조기 사용자는 작업에 방해가 되지 않는 간편한 복장을 하십시오.
- 4) 제품의 하자나 고장 시에 농산물건조기를 분해 해야 경우 본사나 대리점에 문의 후 분해 조립하시기 바랍니다.
- 5) 농산물건조기 가동 중에는 기계를 이동하지 마십시오.
- 6) 기계의 회전부에 신체 접촉을 삼가하십시오. 심각한 상해를 입을 수 있습니다.
- 7) 본 농산물건조기는 농산물의 건조를 목적으로 제작 하였기에 다른 목적으로의 사용을 금하며 그에 따른 기계 또는 재산, 인명피해의 우려가 있으므로 주의 하십시오.
- 8) 기계에 명시되어 있는 모델명과 사용 전압, 전기용량을 참고하시어 전기시설을 하시고 전기 설비는 허가업체를 통하여 시설 하기를 권장합니다.
- 9) 어린이는 기계조작 또는 기계 주변에서 놀이를 하지 못하게 하여 주십시오.
- 10) 건조실을 여닫을 때 손가락이나 신체의 일부가 끼일 수 있으므로 주의하십시오.
- 11) 이 기기는 신체, 감각, 정신 능력이 결여되어 있거나 경험과 지식이 부족하여 감독이나 지시 없이는 안전하게 기기를 사용할 수 없는 사람(어린이 포함)이 사용하지 않도록 하십시오.
- 12) 기계채반(상자)를 사용 후 세척 시 부드러운 천으로 닦으시고 스크러치가 나지 않도록 주의 하세요. 단, 비를 맞추시면 부식이 일어날 수 있습니다.

8 기계의 설치

- 1 기계 설치는 본사의 전문 설치자가 설치하며 설치 의뢰자와 충분한 협의 후 설치함을 원칙으로 합니다.
- 2 주 전원이 가깝고 관리가 편리하며 바닥이 수평인 단단한곳에 설치 하십시오.
- 3 건조 작업이 용이하며 통풍이 잘되고 비가 맞지않고 직사광선이 직접 비치지 않는곳에 설치 하십시오.
- 4 지면에 접지봉을 설치하여 접지공사를 한 후 접지단자와 연결하여 주십시오.
- 5 입출력 배선의 단자대 볼트를 단단히 조여 주십시오.
- 6 전원 연결등 전기관련 설치업무는 전기설비 유자격자가 설치하여 주십시오.
- 7 야간에도 작업이 가능토록 작업등을 달아 작업이 용이하게 하고 다치는 일이 없도록 하여 주십시오.
- 8 기계뒷면과 벽면사이는 최소 30cm 이상 간격을 두시고 기계좌우면 최소 30cm 이상의 공간을 확보하여 설치하시기 바랍니다.
- 9 주전원과 거리를 감안하여 4.0SQ 이상의 전선을 사용하시어 시공하시기 바랍니다.

9 제품의 작동 방법

9-1. 기계 작동 전

- 1 건조물을 건조채반에 일정하게 골고루 나누어 담아 기계에 적재하여 주십시오. 이때 건조채반에 과도하게 많이 담을 경우 건조 작업이 잘 되지 않을수 있으니 주의하십시오.
- 2 건조기 문을 확실히 닫고 통풍구가 막히지 않았는지 흡입구를 막고 있지 않는지 확인하고 조치하여 주십시오.

9-2. 기계의 가동

- 1 전원 스위치를 켜면 모든 표시부가 순차적으로 점등되면서 기계가 가동됩니다.
- 2 건조해야할 작물의 특성에 맞게 온도와 건조시간, 공기 조절을 설정하여 주십시오.
- 3 작업중 건조 작물에 따라 건조온도, 건조시간 및 공기조절 장치를 적정하게 조정하여 주십시오.
- 4 건조작업이 끝나면 기계는 자동으로 정지 됩니다.

9-3. 작업의 종료

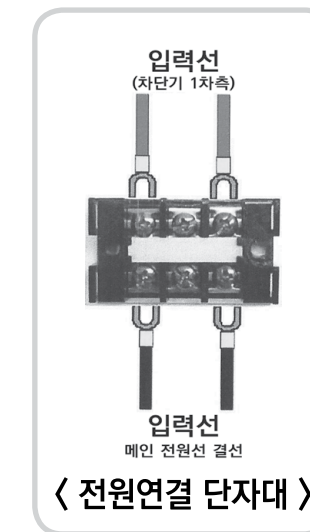
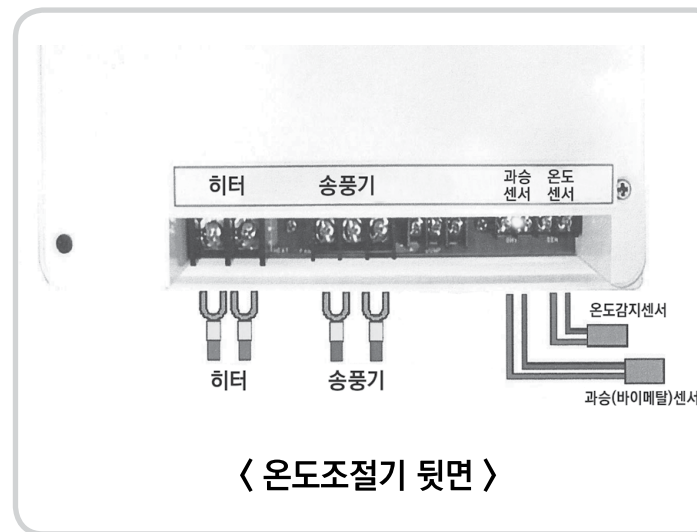
- 1 전원을 꺼 주십시오.
- 2 건조물을 꺼내시고 기계와 건조채반을 깨끗이 청소하여 다음 작업에 지장이 없도록 하여 주십시오. (건조실 내열 방출을 위해 종료 후 10분간 공회전 합니다.)

9-4. 컨트롤 박스 사용 방법

- 1 설정온도(설정범위 : 0℃ ~ 70℃/설정단위 1℃)
설정온도 내림 올림 버튼을 사용하여 원하는 온도로 설정하면 히터가 설정온도에 따라 자동으로 동작/정지를 반복 합니다.
- 2 건조시간 설정(1~99시간/설정단위 1시간)
시간설정 내림 올림 버튼을 사용하여 원하는 건조시간을 설정한다.
건조시간 종료 10초전 부저가 3회 발생하며 히터는 정지하고 송풍기는 설정된 내열방출시간 10분 후 자동으로 건조를 종료한다.



3 결선



- 히터연결 : 선의 사양은 용량에 맞도록 사용하여 주시고 강하게 조여주십시오.
- 송풍기연결 : 송풍기 연결시 출력단과 반드시 일치 하여야 하며 용량은 1A이상 최대 6A이하 제품을 사용하여 주십시오.

4 건조 종료

설정된 시간이 경과 후 히터가 자동 정지하며 설정된 송풍기의 내열 방출시간(출고시 10분)동안 송풍기만 가동하며 내열을 방출한 뒤에 송풍기도 정지한다. 이때 경보부저가 5회 울리면서 건조 종료를 알려준다.

5 동작 표시

- 히터 동작 시 히터 램프가 점등되고 정지 시 소등된다.
- 송풍기 동작 시 송풍 램프가 점등되며 정지 시 소등된다.

6 에러 표시

에러 발생 시 현재온도에 E1, E2, E3이 표시되고 경보가 울린다.

E1 : 송풍기 에러발생 (히터 출력 차단)

- 송풍기 자체문제, 연결 단선 등의 경우 발생한다.,

E2 : 계속 고온 에러발생 (히터 출력 차단)

- 히터에 출력이 진행되지 않는 상태에서 30분 동안 온도값이 하강하지 않을 경우에 발생한다

E3 : 온도 센서 합선, 단선 발생 (히터 출력 차단)

- 온도 감지센서의 쇼트, 단선현상 혹은 연장 시 외부에 노출되어 누전이 발생할 경우 발생한다.

과속 센서 에러발생 (히터 출력 차단)

- 과속센서 설치 시 감지 온도가 바이메탈 규격 온도를 초과한 경우 발생한다.

10 기계의 보관 및 이동 설치

10-1. 본체 및 부속품의 보관 관리

- 1) 작업이 끝나고 다음 작업을 위해 본체의 오물을 제거하고 채반과 내부를 깨끗이 청소하여 주십시오.
- 2) 기계에 빗물이 스며들 경우 고장의 원인이 되므로 빗물이 스며들지 않게 조치하여 주십시오.
- 3) 주 전원을 차단하시고 건조기의 전원을 분리하여 주십시오.
- 4) 장기간 보관 시에 기계 내부로 곤충이나 동물들이 드나들 수 있으므로 기계를 열어두지 마시고 건조실과 흡입구 배기구를 꼭 막아주십시오.
- 5) 본 건조기는 철이 주 재료입니다. 물과 습기에 부식이 잘 되므로 물청소는 금하시고 잘 닦아 건조한 상태로 보관하십시오.
- 6) 특히 상자(채반)는 물청소를 하실 경우 부드러운 천으로 청소하시고 강하게 문지르지 마세요.
- 7) 비를 맞추시면 부식이 될 수 있습니다.

10-2. 기계의 이동

- 1) 기계를 이동하여야 할 경우 본사 또는 대리점에 문의하시고 도움을 받으시기 바랍니다.
- 2) 기계이동 시 전원 연결부 분리작업은 전문기사의 도움을 받으십시오.
- 3) 사람이 옮겨야 할 경우 본사 또는 대리점의 전문기술자의 도움을 받아 이동설치 하십시오.

11 고장 시 응급 처치

고장내용	상태	점검부위	조치요령
히터이상	설정온도에 도달하지 못한다.	히터 단선 유무확인	교환
온도센서이상	에러 메시지 표시	온도센서 연결선 점검	교환
모터	온도상승, 에러코드 표시	모터 작동확인	교환
과열방지센서	전원차단	모터 작동점검, 과열상태확인	이상이 없을 시 과열센서 스위치 복귀
온도조절기	설정온도 미달 또는 과열	온도조절기 단선 및 불량확인	A/S 요청

12 서비스 안내

12-1. 서비스 접수

- 1) 사용 중에 이상이 발생 시에는 고장 시 응급처치 요령을 반드시 읽어보신 후 본사 또는 대리점으로 연락하여 주십시오.
- 2) 서비스 요청 시 즉시 출장수리 할 것이니 연락하실 때에는 모델명, 고장상태와 사용자의 주소, 성명, 전화번호를 정확히 알려주어야 필요한 부품을 지참 할 수 있습니다.
- 3) 무상보증 수리 기간은 기계를 설치한 날로부터 1년이며 무상보증 수리 기간이 경과된 고장 수리는 수요자의 요청에 의하여 출장 수리하고 수리한 부품대 및 출장비를 실비로 징수합니다.

12-2. 무상보증 수리안내

- 1) 처음 설치된 제품에 이상이 있는 경우
- 2) 기계 구입일로부터 보증기간내에 고장이 생긴 경우

12-3. 유상보증 수리안내

- 1) 보증기간이 경과 후 고장이 발생한 경우
- 2) 보증기간 중이라도 사용자의 취급부주의로 고장이 발생한 경우
- 3) 천재지변에 의해 고장이 발생한 경우
- 4) 설비나 전기용량 등이 잘못되어 고장이 발생한 경우
- 5) 제품을 임의로 개조하여 고장이 발생한 경우
- 6) 당사 정품이 아닌 부품 또는 소모품을 사용하여 제품 고장이 발생한 경우.
- 7) 당사 서비스센터가 아닌 곳에서 제품을 수리하여 고장이 발생한 경우
- 8) 본사의 명판이 부착되어 있지 않은 경우
- 9) 고객이 제품을 임의로 분해하여 부속품이 분실 또는 파손된 경우

안전을 위해 사용 전 꼭 읽으신 후 바르게 사용해 주십시오.
본 사용설명서는 품질 개선을 위하여 사전 통보 없이 변경될 수 있습니다.

더 편리하게, 더욱 건강하게 ...
당신만의 Well-being Life가 시작됩니다.



서비스는 제품의 생명입니다.

보증서는 서비스의 지름길입니다.

저희 이화산업사는 전국 각 곳에 서비스센터를 설치, 운영하고 있습니다.
제품 사용 중에 불편한 점이 있으시면 구입하신 대리점이나 가까운 서비스센터에
연락 주시면 성심껏 도와드리겠습니다.
고장 신고를 하시기 전에 다시 한번 이 취급설명서를 잘 살펴보시기 바랍니다.

고장 신고

신고를 하실 때에는 제품의 모델명·고장상태 및 주소·서명·전화번호·위치를
정확히 알려주시고 담당자의 소속·성명을 알아두시면 편리합니다.



이화산업사
LEEHWAA INDUSTRY CO.



경북 칠곡군 왜관읍 2산업단지3길 22-23

TEL : (054) 975-5789 FAX : (054) 975-1882

제품구입 및 A/S 전국 어디서나 (054) 975-5789