

*사용전에 '안전상의 주의'를 반드시 읽고 정확하게 사용하여 주십시오!

이화 가정용 도정기

- 설치 및 사용전에 반드시 사용설명서를 읽어보십시오.
- 읽고 난 뒤에 기계 사용자가 쉽게 볼 수 있는 곳에 보관해 주십시오.
- 사용설명서 뒤에 제품보증서가 포함되어 있습니다.
- 각 모델별 색상 및 디자인이 예고없이 변경될 수 있습니다.



MODEL : LH-5000M



MODEL : LH-3030M



MODEL : LH-5001M

제 품 설 명 서



이화산업사
LEEHW A INDUSTRY CO.

목 차

1. 안전상의 주의	03
2. 각부의 명칭 및 도정기 제원	04
3. 도정기 설치방법	06
4. 도정기 작동순서	06
5. 도정기 보관 관리방법	07
6. 소모품 교환시기 및 방법	08
7. 소모품 종류	08
8. 소모품 교환 방법	09
9. 고장 신고전 확인사항	10
10. 사후봉사업소 현황	11
11. 제품보증서	12



*제품의 성능개선을 위하여 구조 및 규격이 예고없이 변경될 수 있습니다.

1 안전상의 주의

- 우선 본 제품을 구입해주셔서 감사드립니다.
- 사용하기 전에 '안전상의 주의' 를 잘 읽어 보시고 정해진 방법으로 사용하십시오.
- 여기에서 제시하는 주의사항은 안전에 관한 중요한 내용이 기재되어 있으니 꼭 지키십시오.


위험

지시에 따르지 않을 경우 사망 또는 크게 다칠 가능성이 높다는 내용을 가르킵니다.

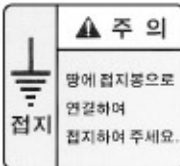

경고

지시에 따르지 않을 경우 사망 또는 크게 다칠 가능성이 있다는 내용을 가르킵니다.


주의

지시에 따르지 않을 경우 장애 또는 물적 손해가 발생할 가능성이 있는 내용을 가르킵니다.

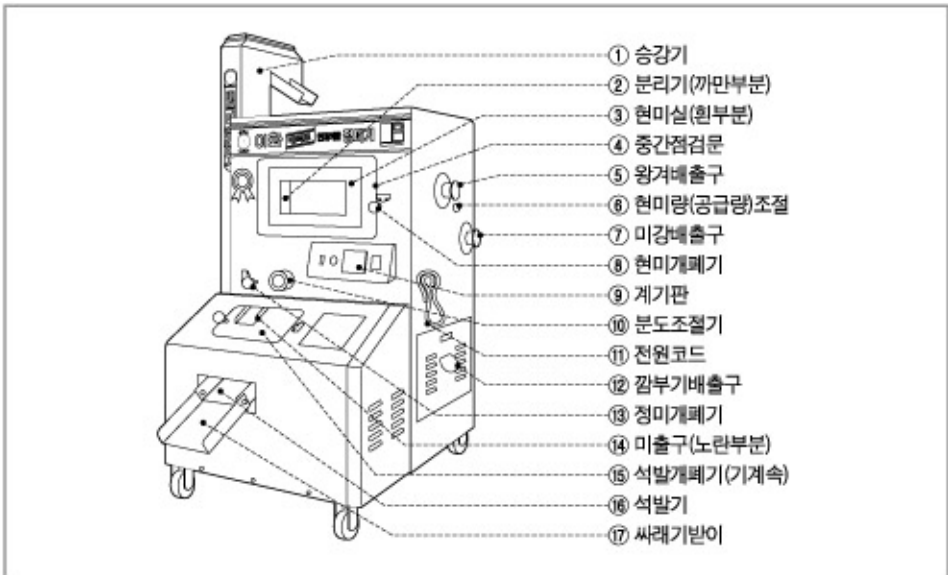
주의에 관한 표시사항



아래 사항을 반드시 지키십시오.

- 본 기계는 220V 전용이며, 전선연결시 50A 누전차단기를 사용하십시오.
- 기계를 임의대로 개조하거나 분해하지 마시고, 다른 용도로 사용하지 마십시오.
- 어린이의 손이 닿는 곳에 단독 스위치를 설치하지 마십시오. 감전부상이 있을 수 있습니다.
- 작동중에 호퍼 안으로 이물질이 넣지 마십시오. 다치거나 고장의 원인이 됩니다.
- 전기를 설치할 경우 각 모델별 사양표를 참조하시어 전기선 굵기를 선택하십시오.(제원표 참조)
- 전원선을 당겨 빼거나 구부리지 마시고, 사용하지 않을 때는 누전차단기를 OFF 하세요.
- 전원코드를 흠집 또는 파손하거나 강제로 꺾지 마십시오. 감전 및 화재의 원인이 됩니다.
- 물이 직접 닿는 곳이나 습기가 많은 곳에는 설치하지 마십시오. 감전 및 고장의 원인이 됩니다.
- 호퍼 위에 무거운 물건을 올리지 마십시오. 기계 파손 및 고장의 원인이 됩니다.
- 기계 사용중에 기계를 이동하거나, 기계 뒷문을 개방하지 마십시오. 잘못하면 크게 다칠 수도 있습니다.
- 기계 운반시 무게에 의하여 상해를 입을 수 있으므로 성인 4명이상 운반을 해야합니다.
- 작업시에는 헐렁한 옷은 삼가해 주시고, 간편한 복장을 착용하여 안전사고를 예방해 주십시오.

2 각부의 명칭 및 도정기 제원



■ LH-3030M | 승강기부착형

형식	임펠러형 마찰식
규격(W×D×H)	1,550×1,040×1,680mm
중량	165kg
소요동력	3Hp, 1/4Hp(2.4kw)
매시능력	200~220kg/h(벼 상태에 따라 다름)

구성품 망 1개, 드라이버 1개, 박스 1개, 스프링 2개, 사이클론 2개, 고정볼트 2개, 승강기 조립볼트 2셋트, 커버, 싸래기통 1개, 싸래기받이 1개





■ LH-5000M

형식	임펠러형 마찰식
규격(W×D×H)	1,340×1,090×1,885mm
중량	237kg
소요동력	5Hp, 1/3Hp
매시능력	260~280kg/h(변 상태에 따라 다름)
권장전력	4kw

구성품 망 1개, 드라이버 1개, 박스 1개, 스프링 2개, 사이클론 고정볼트 2개, 현미계폐기대, 자루걸이, 싸래기통 1개, 싸이클론 1개, 호스 1개, 커버 1개



■ LH-5001M

형식	임펠러형 마찰식
규격(W×D×H)	1,340×1,090×1,540mm
중량	200kg
소요동력	5Hp, 1/3Hp
매시능력	240~260kg/h(변 상태에 따라 다름)
권장전력	4kw

구성품 망 1개, 드라이버 1개, 박스 1개, 스프링 2개, 사이클론 고정볼트 2개, 현미계폐기대, 자루걸이, 싸래기통 1개, 싸이클론 1개, 호스 1개, 커버 1개



3 도정기 설치 방법

1) 도정기 설치시 유의사항

- ① 통풍이 잘되고 건조한 곳에 설치하십시오.
- ② 평평하고 딱딱한 바닥에 설치하십시오.(기계의 수명유지는 매우 중요합니다.)
- ③ 전기 설치시 모델별 사양에 맞게 전선 굵기와 단독 스위치를 선택하십시오.(아래의 도정기 작동전 준비과정을 참조하십시오.)

2) 도정기 작동전 준비과정

- ① 기계 오른쪽의 왕겨 배출부분에 호스를 연결하십시오.
 - 왕겨배출 부분 : 2 * 1/2의 호스를 이용할 수 있습니다.

단, 설치시 길이가 2.5M를 넘지말아야 되며 꺾이는 부분이 없어야 합니다.
- ② 기계 왼쪽의 미강 배출부분에 싸이클론을 장착하십시오.(LH-3030M은 오른쪽에 있음)
- ③ 전기 설치시 전선은 6.0SQ이상을 사용하고 단독 스위치를 사용하여야 합니다.
(50A 누전차단기를 이용하세요)
- ④ 기계의 앞에 있는 커버를 열고 석발기 앞쪽의 쓰레기받이를 앞쪽으로 당겨서 펴고 볼트를 좀더 조여 주십시오.(적당한 각도를 유지하세요)
- ⑤ 승강기 배출구를 앞쪽으로 내립니다.
- ⑥ 기계 옆쪽의 감부기 배출구를 열어줍니다.
- ⑦ 현미개폐기를 조립합니다.(LH-5000M, 5001M만 해당)
- ⑧ 기계에 부착되어 있는 현미개폐기, 정미개폐기 등 모든 개폐기는 닫혀있는 상태에서 가동되어야 합니다.
- ⑨ 전원스위치를 켭니다.

4 도정기 작동순서



- ❶ 버를 넣고 정미, 석발 스위치를 올립니다.(스위치를 올리기 전 각 개폐기가 닫혀 있어야 합니다)
- ❷ 기계가 작동하면 잠시후 서서히 현미개폐기를 끝까지 당깁니다.



- 3 중간문을 열고 현미쌀이 정상적으로 나오는지 확인하고 정미개폐기를 당깁니다.
- 4 현미량이 부족하거나 많은 경우 기계우측 현미 공급량으로 조정합니다.



- 5 쌀이 나오기 시작하면 분도조절기를 희망분도에 맞춥니다. 분도조절기를 조절하면 A메타기 바늘도 같이 반응을 보입니다. (LH-3030M은 22A를 넘기지 말아야 하고, LH-5000M, LH-5001M은 28A를 넘기지 않도록 합니다.)



- 6 싸래기반이 앞쪽의 용기를 이용해 정미된 쌀을 받습니다. (처음에 나오는 쌀은 별도로 받아서 상부 호퍼에 다시 넣습니다.)

5 도정기 보관 관리방법

1) 다음 작업을 위한 점검

- ① 벨트의 장력을 확인합니다.
- ② 우레탄과 망의 마모정도를 확인합니다.

2) 도정기 보관 관리 방법 ※올바른 보관 관리는 제품의 수명을 연장합니다.

- ① 습기가 많은 곳을 피하고 바닥이 평탄한 곳에 설치하여 보관합니다.
- ② 껌부기망, 미(米)출구, 석발기판은 항상 청결하게 유지하여야 합니다. (술 등을 이용하여 깨끗이 닦습니다.)
- ③ 기계의 모든 개폐기 및 배출부분을 닫습니다.
- ④ 커버를 이용해 기계를 덮어둡니다.
- ⑤ 기계 스위치 및 단독 스위치를 내려 놓습니다.
- ⑥ 사용 후 공회전을 시켜서 기계속에 쌀이 없도록 해 주십시오. (쥐가 기계에 접근하지 않게)

6 소모품 교환시기 및 방법

소모품명	교환시기	교환방법
금망	<ul style="list-style-type: none"> • 미강에 쌓여 섞여 나올 때 • A가 올라가지 않고 쌓양이 적게 나올 때 • 일정한 사용하였을 때 	<ul style="list-style-type: none"> • 망교환 방법 참조
우레탄(고무링)	<ul style="list-style-type: none"> • 현미도청이 정상적으로 되지 않을 때 • 왕겨에 싸래기와 현미가 섞여 나갈 때 • 우레탄의 한쪽이 심하게 마모되었을 때 	<ul style="list-style-type: none"> • 중간문안에 있는 현미커버 분해
현미, 후왕, 입펠러	<ul style="list-style-type: none"> • 현미, 왕겨 분리가 잘 안된 경우 • 날개가 1/2 이상 마모되었을 때 	<ul style="list-style-type: none"> • 현미실 공기조절 뚜껑을 열면 보임

*분해시 의문점이 있으면 당사 및 구입대리점으로 문의하십시오.

7 소모품 종류

▼우레탄 고무링 (확인 시기 : 30기마부터)



▼망 (육각-3030M 팔각-5000M, 5001M)



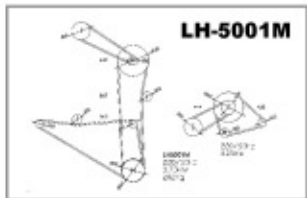
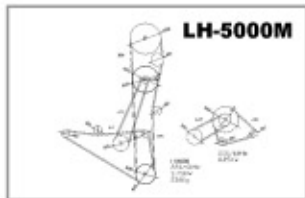
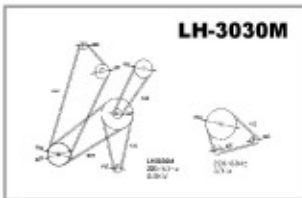
▼우레탄 락판



▼입펠러 (교환시기 : 날개폭이 1/2 마모시)



▼벨트



8 소모품 교환 방법

우레탄 교환 방법



1 기계 우측 왕거 배출 연결 대 피스 4곳을 풉니다.



2 롤 커버 뚜껑을 드라이버를 이용해서 풉니다.



3 왕거 날개를 빼냅니다.



4 롤 커버 고리를 드라이버를 이용해서 풉니다.



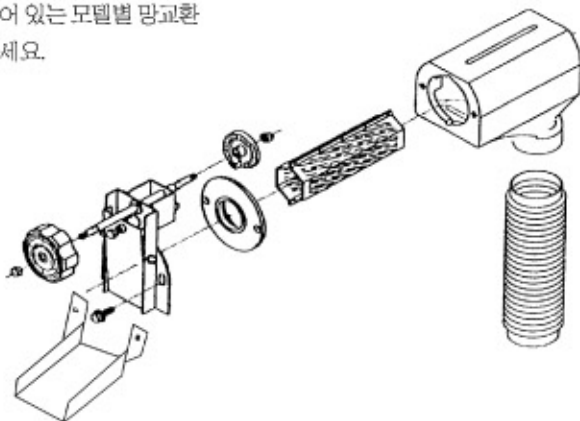
5 롤을 빼내고 우레탄 링이 마모된 정도를 보고 교체합니다.
우레탄 뒷부분의 돌출 부분을 고정대 홈에 잘 맞춰서 끼워야 합니다.
(홈에 잘 맞추지 않으면 현미가 롤 커버 뒷쪽으로 새어 나오게 됩니다.)



6 조립은 역순으로 하십시오.

망 교환 방법

※기계에 부착되어 있는 모델별 망교환 방법을 참조하세요.



9 고장 신고전 확인사항

증 상	확인사항	조 치
"웅" 소리가 나면서 차단기가 떨어진다.	<ul style="list-style-type: none"> • 기계속의 이물질(쇠볼이, 큰돌 등)이 들어있지 않습니까? • 금망 안에 쌀이 막혀 돌아가지 않습니까? • 벼의 건조가 덜 되지는 않습니까?(15~16% 사이 적정) 	<ul style="list-style-type: none"> • 원료의 수분이나 정선상태를 확인하세요. • 이물질을 제거하세요. • 금망을 청소하세요. • 벨트의 장력을 확인하세요.
"웅" 소리가 나면서 모터가 작동하지 않는다.	<ul style="list-style-type: none"> • 모터 포인터에 때가 끼어 돌아가지 않는 경우가 있습니다. • 전기연결이 단락되었는지 확인하세요. 	<ul style="list-style-type: none"> • 모터 커버를 열어 포인터를 청소하고 모터속까지 청소하세요. • 전원을 연결하여 조치하세요.
사용 중 현미쌀이 섞여 나온다.	<ul style="list-style-type: none"> • 금망 파손 여부를 확인하세요. • 벨트 장력을 확인하세요. 	<ul style="list-style-type: none"> • 금망을 교환하세요. • 벨트장력을 조절하세요.
사용 중 갑작스런 소음이 난다.	<ul style="list-style-type: none"> • 이물질이 들어가서 소음이 나는 경우가 있습니다. • 베어링 마모 및 너트가 풀려서 소리가 나는 경우가 있습니다. 	<ul style="list-style-type: none"> • 이물질을 제거하세요. • 베어링 마모시 베어링을 교환해 주세요. • 너트 풀림시 너트를 조여주세요.
현미와 왕겨 분리가 되지 않는다.	<ul style="list-style-type: none"> • 현미 날개의 마모상태를 확인해 주세요. • 분리기와 현미실 사이의 호스가 막혔는지 확인하세요. • 현미실의 우레탄 마모상태 	<ul style="list-style-type: none"> • 현미 날개를 교환하세요. • 호스를 빼 낸뒤 호스 속 및 양쪽 결합 부위에 지푸라기 등 이물질들을 제거하세요. • 우레탄 교환
처음과 마지막에 현미에 벼가 섞여 나온다.	<ul style="list-style-type: none"> • 이것은 정상이니 별도로 받아 사용 중에 중간 점검 문으로 넣어 같이 도정하세요. 	

증 상	확인사항 및 조치
왕겨에 현미가 섞여 나간다.	<ul style="list-style-type: none"> • 중간 문인에 공기 조절판이 있습니다. 1단씩 열어서 조절하세요. • 우레탄 마모상태를 점검하세요.
겨에 쌀이 섞여 나간다.	<ul style="list-style-type: none"> • 미출구를 깨끗이 닦아줍니다. • 금망을 확인하고 터짐 현상이 있으면 교체해 주세요.
현미를 빼고 싶은데 잘 되지 않는다	<ul style="list-style-type: none"> • 기계 우측의 현미량 조절 레버를 조절해 봅니다. • 공구주머니에 예비 스프링을 교체해 줍니다. (벼의 상태, 수분에 따라 현미가 잘되지 않을 수도 있습니다) • 벼의 정선상태는 좋게 하고 수분을 15~16% 사이에 맞추세요.
절미(싸래기)가 생긴다.	<ul style="list-style-type: none"> • 현미실 우레탄 링의 마모를 확인하세요. • 수분이나 탈곡과정(고속회전탈곡)에서 절미가 생길 수 있습니다. • 원료상태에 따라 절미가 생길 수 있습니다. 이때는 분도를 약하게 해서 도정하시고, 백도가 약하면 약하게 두 번 도정하세요.

10 사후봉사업소 현황

지 역	비 고	주 소	상 호	대표자	전 화

MEMO

제 · 품 · 보 · 증 · 서

제 품 명	
구입일자	년 월 일
보증기간	구입일로부터 1년

고객사항	주 소			
	성 명	인	전화번호	
판 매 원	상 호			
	판매자			

※수리를 의뢰할 때는 구입일자가 기재된 본 보증서를 제시해야 충분한 서비스를 받을 수 있으므로 잘 보관하시기 바랍니다.

1. 본 제품에 대한 품질 보증은 보증서에 기재된 내용으로 보증 혜택을 받습니다.
2. 무상 보증 기간은 구입일로부터 산정되므로 제품 구입 대리점에서 구입일자를 기재 받으시기 바랍니다.
3. 본 제품을 정격 용량 이상(비정상적인 사용환경 등)으로 사용할 경우는 무상 보증을 받을 수 없습니다.
4. 이 보증서는 재발행 되지 않습니다.



이화산업사
LEEHWHA INDUSTRY CO.

경북 칠곡군 왜관읍 낙산리 303-7
TEL : 054) 976-0489(0589)
FAX : 054) 975-1882
www.lee-hwa.co.kr